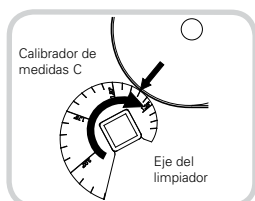


Prelimpiadores FGP para alimentos

Los prelimpiadores certificados por USDA cumplen con los estándares más altos para aplicaciones de procesamiento de alimentos

El prelimpiador FGP para alimentos de Flexco es fácil de instalar, de fácil mantenimiento y se desarma en un instante para limpieza y sanitización regulares. El prelimpiador FGP funciona en cualquier banda de 4" a 60" (100 mm a 1500 mm) y la hoja está disponible en material blanco, azul, azul que detecta metales y azul doble de durómetro aprobado por FDA para alimentos.



El calibrador de verificación de medidas C facilita establecer la ubicación correcta del eje para ofrecer un máximo rendimiento de limpieza. El diseño de cuatro soportes de montaje opcionales ayuda a simplificar la instalación compleja.

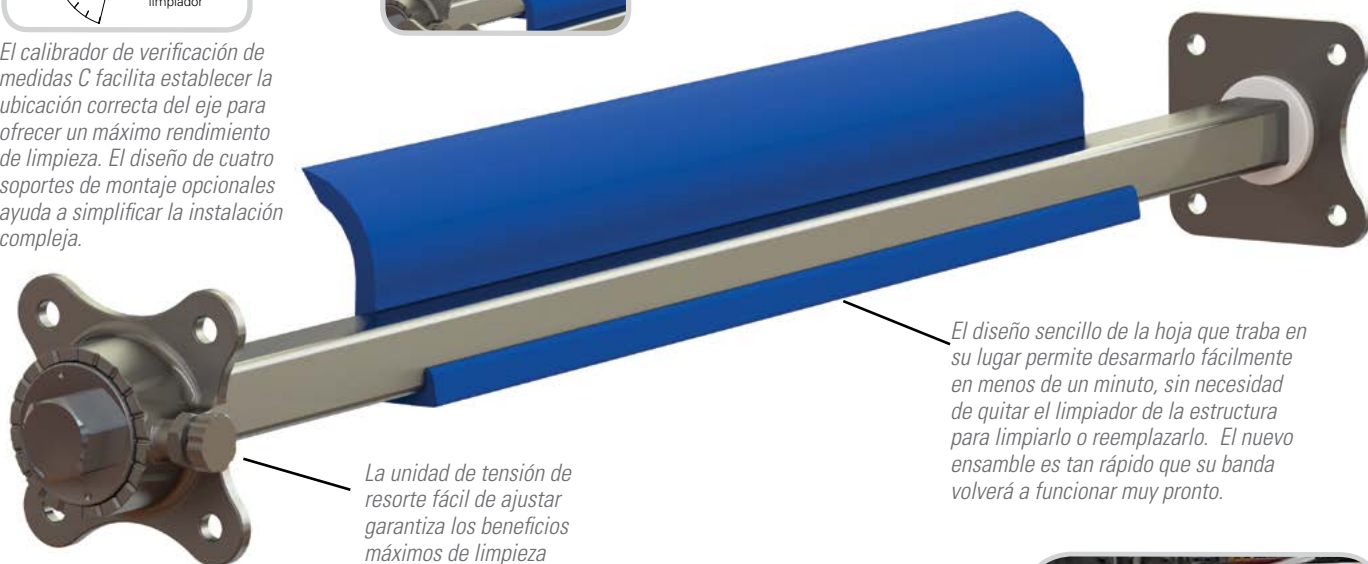


Las hojas del limpiador están disponibles en azul, blanco, durómetro doble azul y azul que detecta metales



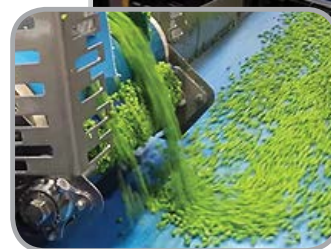
El prelimpiador FGP está:

- fabricado con materiales aprobados por FDA
- certificado por USDA
- cumple con la Regulación de contacto con alimentos de EU 1935/2004
- aceptado por Health Canada



Características y beneficios:

- **Accesorios mínimos** de manera que la instalación, tensión y reemplazo de las hojas sean más sencillos.
- **Diseño simple** con componentes de acero inoxidable y materiales para alimentos evita la formación de fisuras y las oportunidades de crecimiento de las bacterias.
- **Tensado fácil** para reducir el desgaste de la hoja, eliminar el daño a la banda y aumentar la capacidad de limpieza.
- **La hoja azul opcional** que detecta metales ofrece protección adicional contra contaminación de los alimentos.
- **Hoja doble de durómetro** con punta que detecta metales para bandas con cubierta dispareja o suave.
- **Disponible en anchos de hoja estándar** para bandas de 300 mm a 1500 mm (12" a 60"). Las hojas se pueden cortar a la longitud apropiada.
- **Compatible** con empalmes de banda sin fin y mecánicos. Ideal para usarla en bandas modulares.



Patentes: D776,396 y 0029948222-0001

www.flexco.com

FLEXCO

Prelimpiadores FGP para alimentos

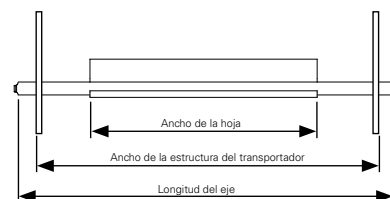
Especificaciones:

- **Rango de temperatura UHMW:**
-20°F a 140°F (-29°C a 60°C)
Durómetro doble:
+32°F a 140°F (0°C a 60°C)

- **Altura de la hoja**
3.0" (76 mm)
- **Rango de ancho de la hoja**
4" a 60"
(102 a 1524 mm)

- **Material de montaje/eje**
acero inoxidable 304
- **Dureza de la hoja UHMW:**
Medición Shore 63D
Uretano:
Medición Shore 85A

- **Rango de diámetros de las poleas**
2" a 10.5"
(50 a 267 mm)
- **Material de la hoja**
UHMW para alimentos, UHMW con acero inoxidable r Uretano con PVC



Cómo elegir el tamaño correcto de la hoja para su transportador.

1. Mida el ancho de banda.
2. Elija el ancho de banda que corresponda al ancho de su banda.
3. Mida el ancho de su transportador.
4. Verifique que el ancho máximo de su transportador que se muestra en la tabla de selección, sea más grande que el ancho de su transportador. Si el ancho de su transportador es más pequeño que el ancho máximo que se muestra, elija el siguiente ancho de hoja más grande que se acomode al ancho de su transportador.
5. La hoja o el eje se puede cortar según la longitud que requiere el usuario. El eje debe ser 2" (50 mm) más largo que el ancho exterior de la estructura del transportador en la ubicación de montaje.

Especificaciones de la longitud del eje									
Longitud del eje		Longitud estándar de la hoja		Longitud mínima de la hoja		Ancho mínimo del transportador en la ubicación de montaje del limpiador		Ancho máximo del transportador en la ubicación de montaje del limpiador	
pulg.	mm	pulg.	mm	pulg.	mm	pulg.	mm	pulg.	mm
24	610	12	305	9	229	11	279	22	556
30	813	18	457	9	229	14	356	28	708
36	965	24	610	9	229	20	508	34	861
42	1067	30	813	18	457	26	660	40	1013
48	1219	36	965	18	457	32	813	46	1165
54	1372	42	1067	18	457	38	965	52	1318
60	1524	48	1219	18	457	44	1118	58	1470
66	1676	54	1372	18	457	50	1270	64	1623
72	1829	60	1524	18	457	56	1422	70	1775

*Longitud del eje = longitud de la hoja + 12" (304.8 mm) en limpiadores estándar.

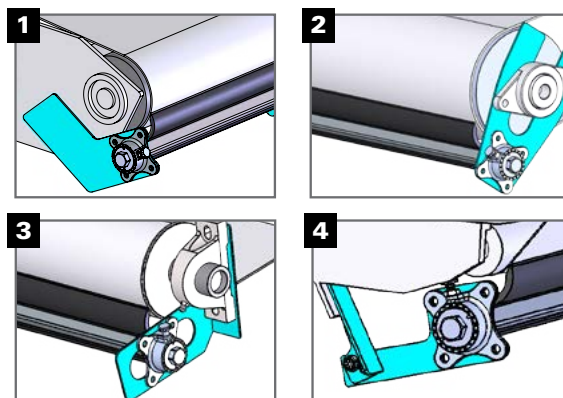
Prelimpiadores FGP para alimentos

Ancho de la hoja		Ancho máximo del transportador		Peso		Hoja blanca		Hoja azul		Hoja gris que detecta metales		Hoja doble de durómetro azul*	
pulg.	mm	pulg.	mm	lbs.	kg.	Número de pedido	Código del artículo	Número de pedido	Código del artículo	Número de pedido	Código del artículo	Número de pedido	Código del artículo
12	305	22	559	6.7	3.0	FGP-W3-12	56009	FGP-BL3-12	56000	FGP-MD3-12	56027	FGP-MDDD3-12	56018
18	457	28	711	7.7	3.5	FGP-W3-18	56010	FGP-BL3-18	56001	FGP-MD3-18	56028	FGP-MDDD3-18	56019
24	610	34	864	8.6	3.9	FGP-W3-24	56011	FGP-BL3-24	56002	FGP-MD3-24	56029	FGP-MDDD3-24	56020
30	762	40	1016	9.5	4.3	FGP-W3-30	56012	FGP-BL3-30	56003	FGP-MD3-30	56030	FGP-MDDD3-30	56021
36	914	46	1168	10.5	4.8	FGP-W3-36	56013	FGP-BL3-36	56004	FGP-MD3-36	56031	FGP-MDDD3-36	56022
42	1067	52	1321	11.5	5.2	FGP-W3-42	56014	FGP-BL3-42	56005	FGP-MD3-42	56032	FGP-MDDD3-42	56023
48	1219	58	1473	12.4	5.6	FGP-W3-48	56015	FGP-BL3-48	56006	FGP-MD3-48	56033	FGP-MDDD3-48	56024
54	1372	64	1626	13.3	6.0	FGP-W3-54	56016	FGP-BL3-54	56007	FGP-MD3-54	56034	FGP-MDDD3-54	56025
60	1524	70	1778	14.2	6.4	FGP-W3-60	56017	FGP-BL3-60	56008	FGP-MD3-60	56035	FGP-MDDD3-60	56026

*La hoja de durómetro doble no cumple con Health Canada ni con EU 1935/2004

Soportes de montaje FGP opcionales (atornillados o soldados)

	Descripción	Número de pedido	Código del artículo
1	Montaje del marco	FGP-MOUNT-FRAME	56585
2	Montaje del cojinete de brida	FGP-MOUNT-FLANGE-BEARING	56586
3	Montaje del cojinete base	FGP-MOUNT-BASE-BEARING	56587
4	Montaje de dos piezas	FGP-MOUNT-TWO-PIECE	56588



Distribuidor autorizado:

Av. Jorge Alessandri 11.500 – Edificio 7 • Megacentro San Bernardo
San Bernardo • Santiago, Chile
Teléfono: 56-2-2896-7870 • Correo electrónico: ventaslatam@flexco.com

Visite www.flexco.com para conocer otras ubicaciones y productos de Flexco.

©2018 Flexible Steel Lacing Company. 07-25-18. Para hacer otro pedido: X3789

