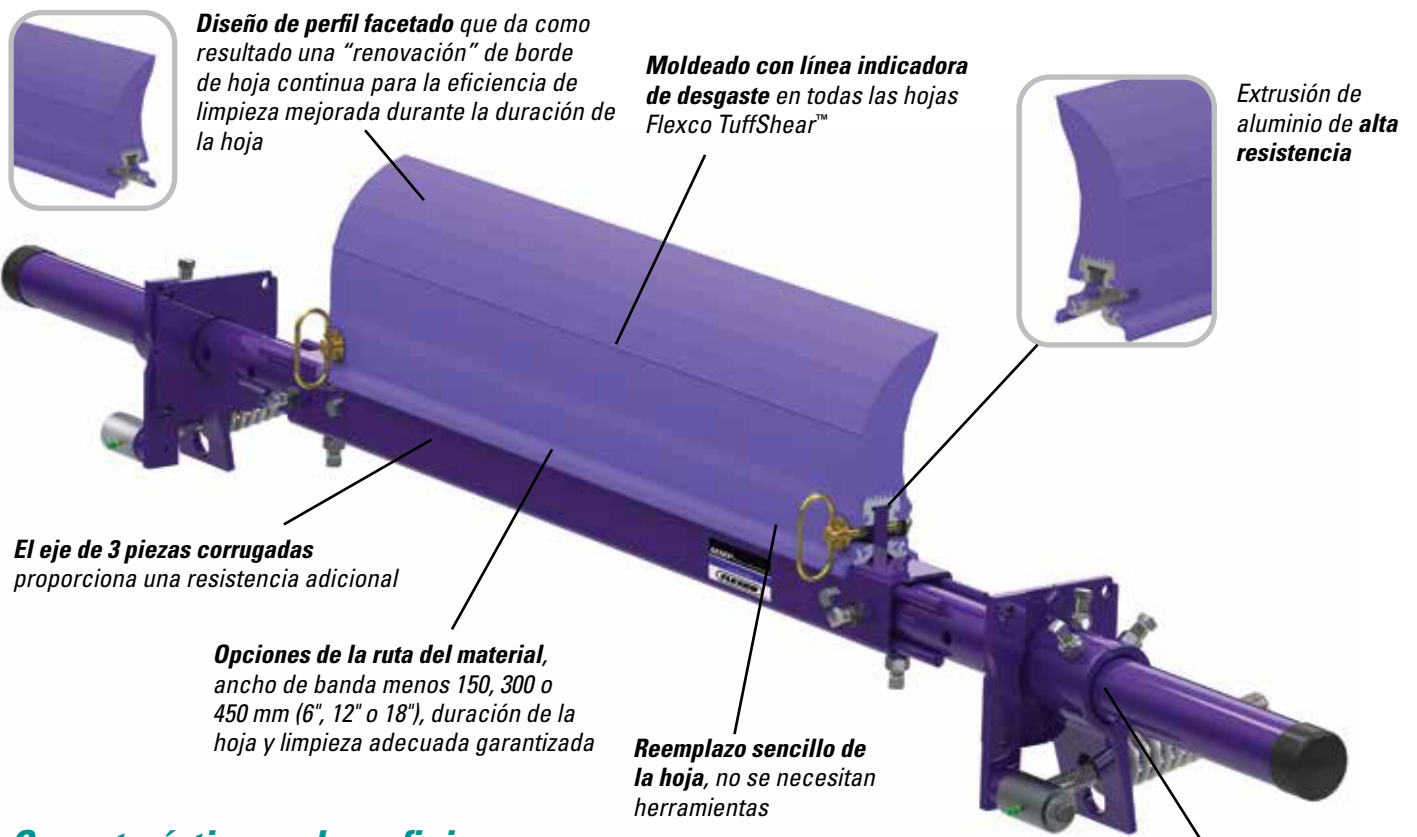


# MMP

## Prelimpiador de trabajo mediano

### Poder extraordinario de limpieza para aplicaciones difíciles

El Prelimpiador de trabajo mediano MMP se enfrenta a aquellas aplicaciones difíciles donde el prelimpiador de trabajo estándar no es suficientemente sólido pero el limpiador de trabajo pesado es muy fuerte. El MMP, es resistente con un eje de trabajo pesado, una hoja más larga y fuerte y un sistema fuerte de tensores dobles. Y aún así la instalación es sencilla, el mantenimiento es rápido y lo más importante, el trabajo de limpieza es excelente.



### Características y beneficios

- **Compacta y versátil.** Requiere únicamente 100 mm (4") de espacio horizontal para la instalación. La longitud del eje es el ancho de banda más 1350 mm (54") para ajustarse a los anchos variables de pared del chute o transportador. Los extensores del eje están disponibles para los requerimientos de longitud extendida.
- **Funciona con Flexco® y otros empalmes mecánicos.** El tensor del resorte aleja rápidamente la cuchilla de la banda cuando pasa el empalme. La hoja de poliuretano se desliza suavemente sobre el empalme sin causar daño y con una interrupción mínima de limpieza.
- **Hecho para transportadores de minería.** Hecho de acero de trabajo pesado con un recubrimiento en polvo resistente a la corrosión, el MMP se encuentra disponible para anchos de banda de 600 a 2100 mm (24" a 84"). Los tamaños especiales se encuentran disponibles a solicitud.
- **Sistema completo de limpieza.** Cuando se trabaja en conjunto con el Limpiador Secundario MHS, forma un sistema que proporciona una potencia de limpieza máxima. Si hubiera agua adicional, puede agregar a MDWS DryWipe



# MMP

## Prelimpiador para trabajo mediano

### Guías y especificaciones

- **Velocidad máxima de la banda**  
5M/Seg (1000 FPM)
- **Rango de temperatura**  
-35°C a 82°C (-30°F a 180°F)
- **Diámetro mínimo de la polea**  
400 mm (16")
- **Alto de la hoja**  
250 mm (10")
- **Longitud de desgaste de la hoja utilizable**  
150 mm (6")
- **Material de la hoja**  
Durómetro de uretano 83 (mezcla registrada para la resistencia a la abrasión y el uso prolongado)
- **Disponibles para anchos de banda**  
600 a 2100 mm (24" a 84")
- **Espacio horizontal requerido**  
100 mm (4")
- **Espacio vertical requerido**  
325 mm (13")
- **Longitud del eje**  
Tamaño del limpiador + 1350 mm (54")
- **Extensión máxima del transportador**  
Tamaño del limpiador + 1050 mm (42")

### Especificaciones de ubicación del eje

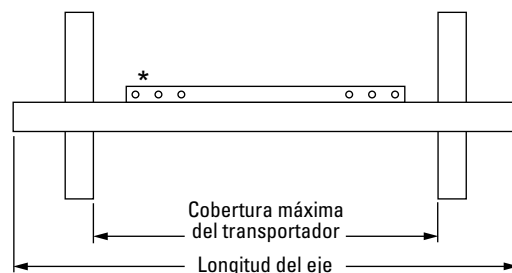
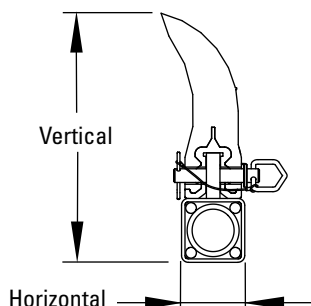
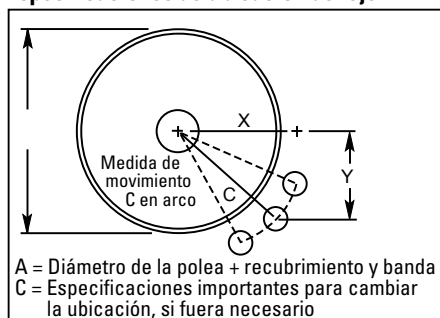


Tabla de ubicación del eje

A	X	Y	C	A	X	Y	C	A	X	Y	C
400	206	305	368	675	359	305	470	950	502	305	587
425	222	305	378	700	371	305	479	975	518	305	600
450	235	305	384	725	387	305	492	1000	527	305	610
475	248	305	394	750	397	305	502	1025	543	305	622
500	264	305	403	775	410	305	511	1050	552	305	632
525	279	305	413	800	425	305	524	1075	568	305	645
550	292	305	422	825	438	305	533	1100	578	305	654
575	305	305	432	850	451	305	543	1125	594	305	667
600	321	305	441	875	464	305	556	1150	606	305	679
625	333	305	451	900	476	305	565	1175	619	305	689
650	346	305	460	925	492	305	578	1200	632	305	702

### Información para pedidos

#### MMP Prelimpiador - Ancho de banda menos 150 mm (6")

Ancho de banda		Ancho de la hoja		Número de pedido	Código del artículo
mm	pulg.	mm	pulg.		
600	24	450	18	MMP-624	76450
750	30	600	24	MMP-630	76451
900	36	750	30	MMP-636	76452
1050	42	900	36	MMP-642	76453
1200	48	1050	42	MMP-648	76454
1350	54	1200	48	MMP-654	76455
1500	60	1350	54	MMP-660	76456
1800	72	1650	66	MMP-672	76457
2100	84	1950	78	MMP-684	76798

#### MMP Prelimpiador - Ancho de banda menos 300 mm (12")

Ancho de banda		Ancho de la hoja		Número de pedido	Código del artículo
mm	pulg.	mm	pulg.		
750	30	450	18	MMP-1230	76551
900	36	600	24	MMP-1236	76552
1050	42	750	30	MMP-1242	76553
1200	48	900	36	MMP-1248	76554
1350	54	1050	42	MMP-1254	76555
1500	60	1200	48	MMP-1260	76556
1800	72	1500	60	MMP-1272	76557
2100	84	1800	72	MMP-1284	76799

#### Hojas de repuesto TuffShear™

Ancho de la hoja		Número de pedido	Código del artículo
mm	pulg.		
450	18	TRB18	76485
600	24	TRB24	76486
750	30	TRB30	76487
900	36	TRB36	76488
1050	42	TRB42	76489
1200	48	TRB48	76490
1350	54	TRB54	76491
1500	60	TRB60	76492
1650	66	TRB66	76493
1800	72	TRB72	76494
1950	78	TRB78	76697

Consultar disponibilidad para hojas de diferentes tamaños.

Distribuidor autorizado:



Av. Jorge Alessandri 11.500 – Edificio 7 • Megacentro San Bernardo  
San Bernardo • Santiago, Chile  
Teléfono: 56-2-2896-7870 • Correo electrónico: ventaslatam@flexco.com

Visite [www.flexco.com](http://www.flexco.com) para conocer otras ubicaciones y productos de Flexco.

©2020 Flexible Steel Lacing Company. 02/04/20 For reorder: X3297