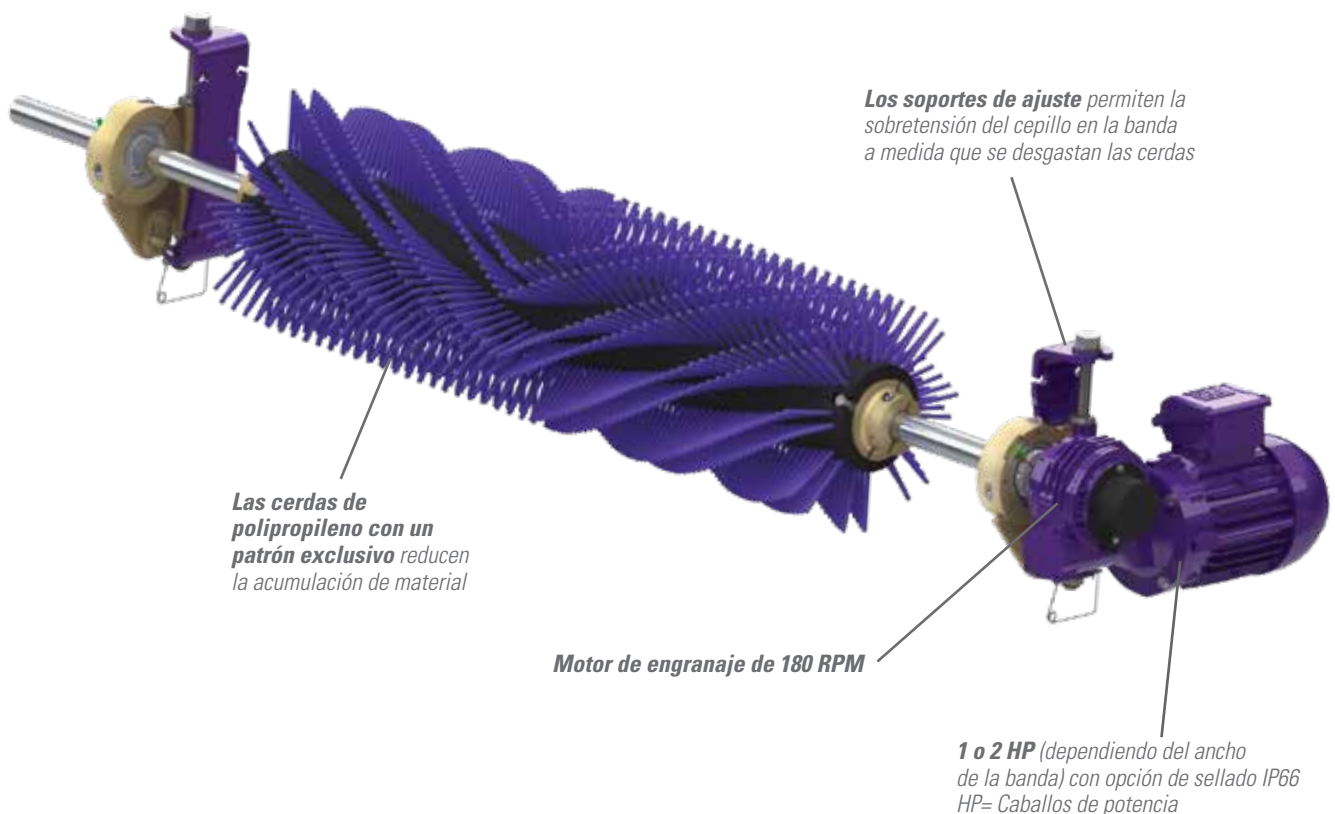


## Solución efectiva de limpieza para bandas Chevron, con ranuras resaltadas y con empujadores

Las bandas Chevron, con ranuras resaltadas y con empujadores, presentan un problema especial para la limpieza eficiente. El Limpiador motorizado de cepillo es una opción ideal para la limpieza de estas bandas. Igualmente se desempeña bien como el segundo o tercer limpiador en un sistema con bandas desgastadas o picadas, ya que las cerdas destraban con efectividad el material atrapado.



### Características y beneficios

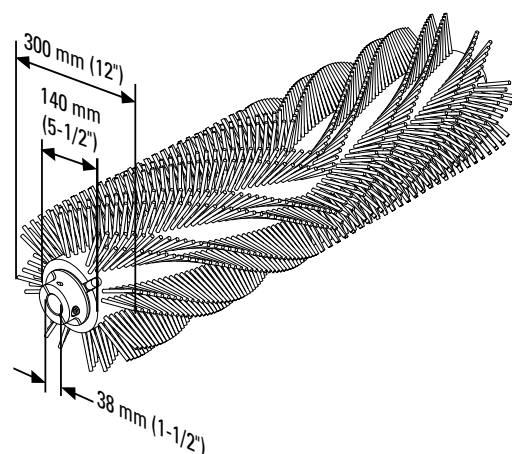
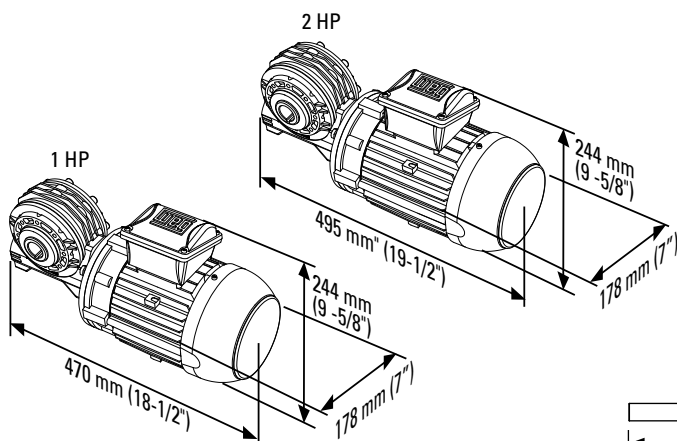
- **Limpieza máxima.** Gira de forma opuesta a la dirección de la banda para una limpieza óptima.
- **Cerdas con un patrón exclusivo.** Ayuda en la reducción de acumulación y atascos de material.
- **Tensores ajustables.** Permite un ajuste fácil del cepillo a la banda a medida que se desgastan las cerdas.
- **Funciona con las bandas mecánicamente aseguradas o vulcanizadas.**

# LIMPIADOR MOTORIZADO DE CEPILLO

## Guías y especificaciones

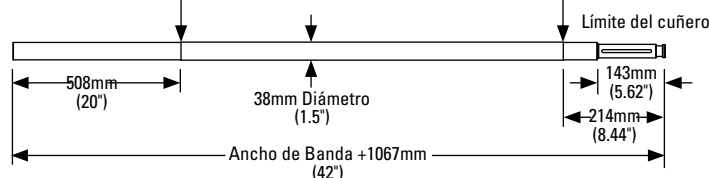
- **Velocidad máxima de la banda**  
3.5 m/s (700 FPM)
- **Clasificación de temperatura**  
-30 °C a 82 °C (-20 °F a 180 °F)
- **Clasificación CEMA de limpiadores**  
Clase 4
- **Diámetro total del cepillo**  
305 mm (12")
- **Material de las cerdas**  
Polipropileno
- **Longitud de las cerdas**  
83 mm (3-1/4")
- **RPM del cepillo**  
180
- **Longitud del eje**  
Ancho de la banda + 1067 mm (42")
- **Diámetro del eje**  
38 mm (1-1/2")
- **Altura máxima de Chevron o empujador**  
13 mm (1/2")
- **Voltaje del motor y HP\***  
**208-230/460VAC 3-Fases\***  
Limpiadores 450-1050 mm (18-42") - 1 HP  
Limpiadores 1200-2100 mm (48-84") - 2 HP  
**575V 3-Fases\***  
Limpiadores 450-900 mm (18-36") - 1 HP  
Limpiadores 1050-2100 mm (42-84") - 2 HP
- **Protection d'entrée du moteur**  
IP55 or IP66
- **Disponibile para anchos de banda**  
450 a 2100 mm (18" a 84")
- **Espacio horizontal requerido**  
305 mm (12")
- **Espacio vertical requerido**  
305 mm (12")

\*HP= Caballos de potencia  
\*Otros motores disponibles bajo solicitud



**Medidas de la flecha**

Límites de los baleros



## Información para pedidos

Limpiador de Cepillo Motorizado 208-230/460 VAC Motor de 3-Fases					
Ancho de banda	Cobertura de cepillo	Número de pedido	Código del artículo	Número de pedido	Código del artículo
in.	mm	IP55		IP66	
18	450	MBC-18	79494	MBC-18-S	91571
24	600	MBC-24	79495	MBC-24-S	91572
30	750	MBC-30	79496	MBC-30-S	91573
36	900	MBC-36	79497	MBC-36-S	91574
42	1050	MBC-42	79498	MBC-42-S	91575
48	1200	MBC-48	79499	MBC-48-S	91576
54	1350	MBC-54	79500	MBC-54-S	91577
60	1500	MBC-60	79501	MBC-60-S	91578
72	1800	MBC-72	79502	MBC-72-S	91579
84	2100	MBC-84	79503	MBC-84-S	91580

Limpiador de Cepillo Motorizado 575V Motor de 3-Fases					
Ancho de banda	Cobertura de cepillo	Número de pedido	Código del artículo	Número de pedido	Código del artículo
in.	mm	IP55		IP66	
18	450	MBC-18-575V	79914	MBC-18-575V-S	91581
24	600	MBC-24-575V	79915	MBC-24-575V-S	91582
30	750	MBC-30-575V	79916	MBC-30-575V-S	91583
36	900	MBC-36-575V	79917	MBC-36-575V-S	91584
42	1050	MBC-42-575V	79918	MBC-42-575V-S	91585
48	1200	MBC-48-575V	79919	MBC-48-575V-S	91586
54	1350	MBC-54-575V	79920	MBC-54-575V-S	91587
60	1500	MBC-60-575V	79921	MBC-60-575V-S	91588
72	1800	MBC-72-575V	79922	MBC-72-575V-S	91589
84	2100	MBC-84-575V	79923	MBC-84-575V-S	91590

Cepillos de reemplazo	
Número de pedido	Código del artículo
MBRD-18	79514
MBRD-24	79515
MBRD-30	79516
MBRD-36	79517
MBRD-42	79518
MBRD-48	79519
MBRD-54	79520
MBRD-60	79521
MBRD-72	79522
MBRD-84	79523

Tiempo de entrega: 1 día hábil

Distribuidor autorizado:

Av. Jorge Alessandri 11.500 – Edificio 7 • Megacentro San Bernardo  
San Bernardo • Santiago, Chile  
Teléfono: 56-2-2896-7870 • Correo electrónico: ventaslatam@flexco.com

Visite [www.flexco.com](http://www.flexco.com) para conocer otras ubicaciones y productos de Flexco.

©2020 Flexible Steel Lacing Company. 03/30/20. Para hacer otro pedido: X3736

